

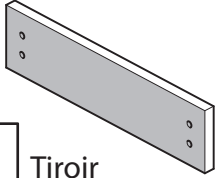
REEMPLACER UNE FACE TIROIR LEROY MERLIN DELINIA

ryk

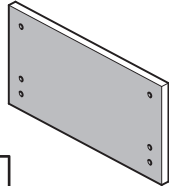
Notice de montage

21115039

ET VOTRE CUISINE
CHANGE DE VIE

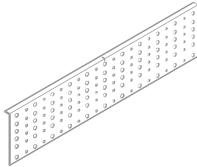


a Tiroir

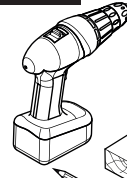


b Casseroles

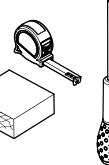
Option gabarit
de perçage



Réf.: 21112184



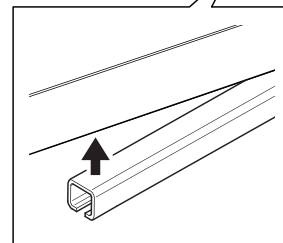
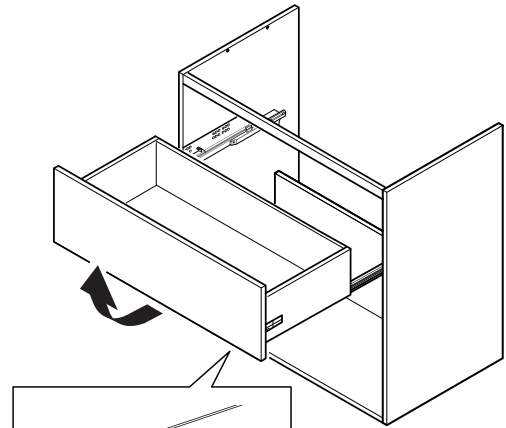
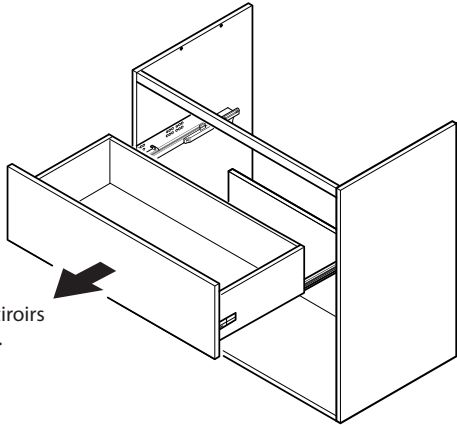
Mèche bois
Ø 4 mm



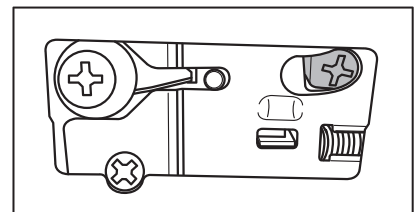
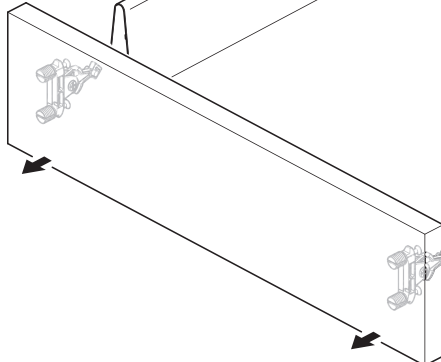
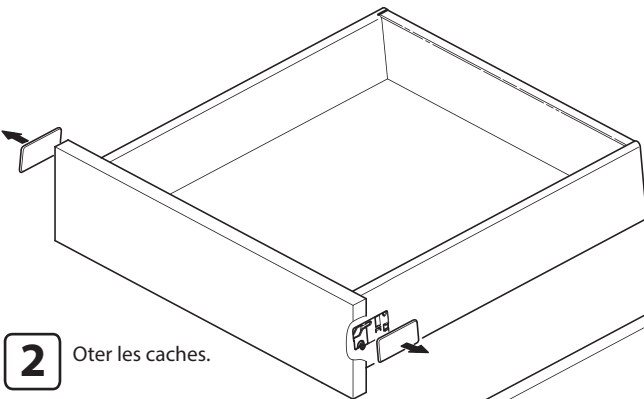
1a

Démontage des anciennes façades de tiroirs

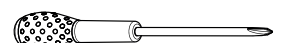
1 Retirer les tiroirs
du meuble.



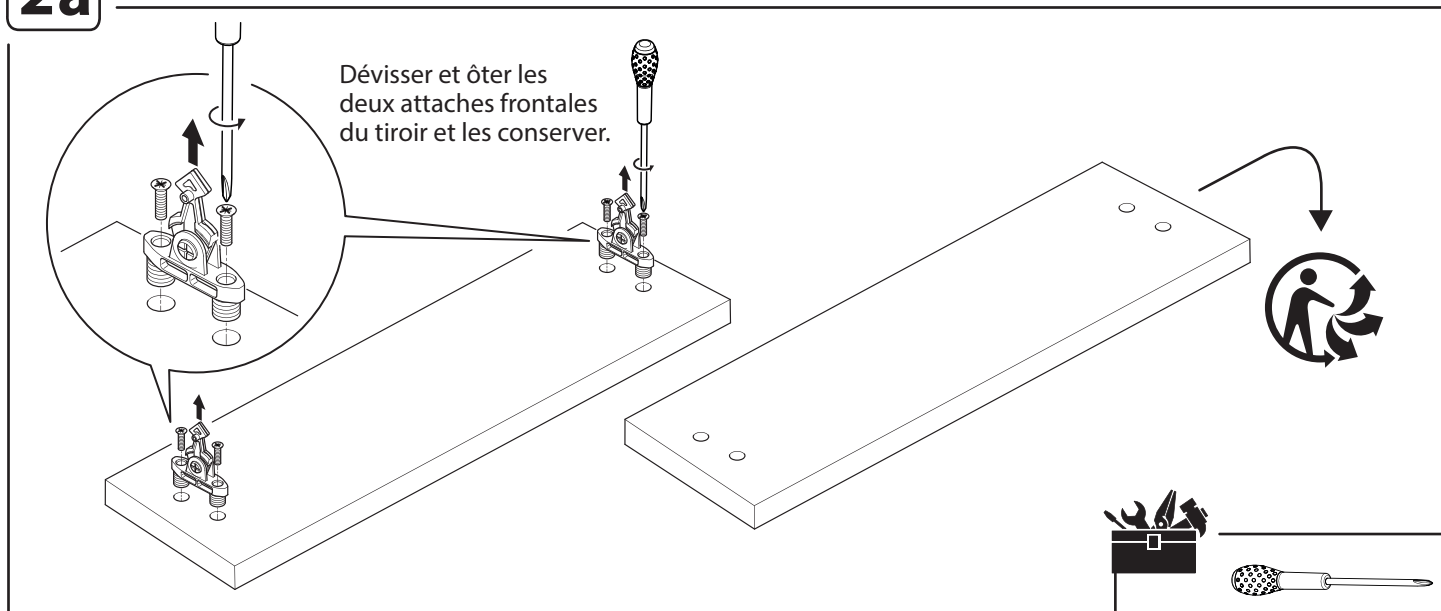
2 Oter les caches.



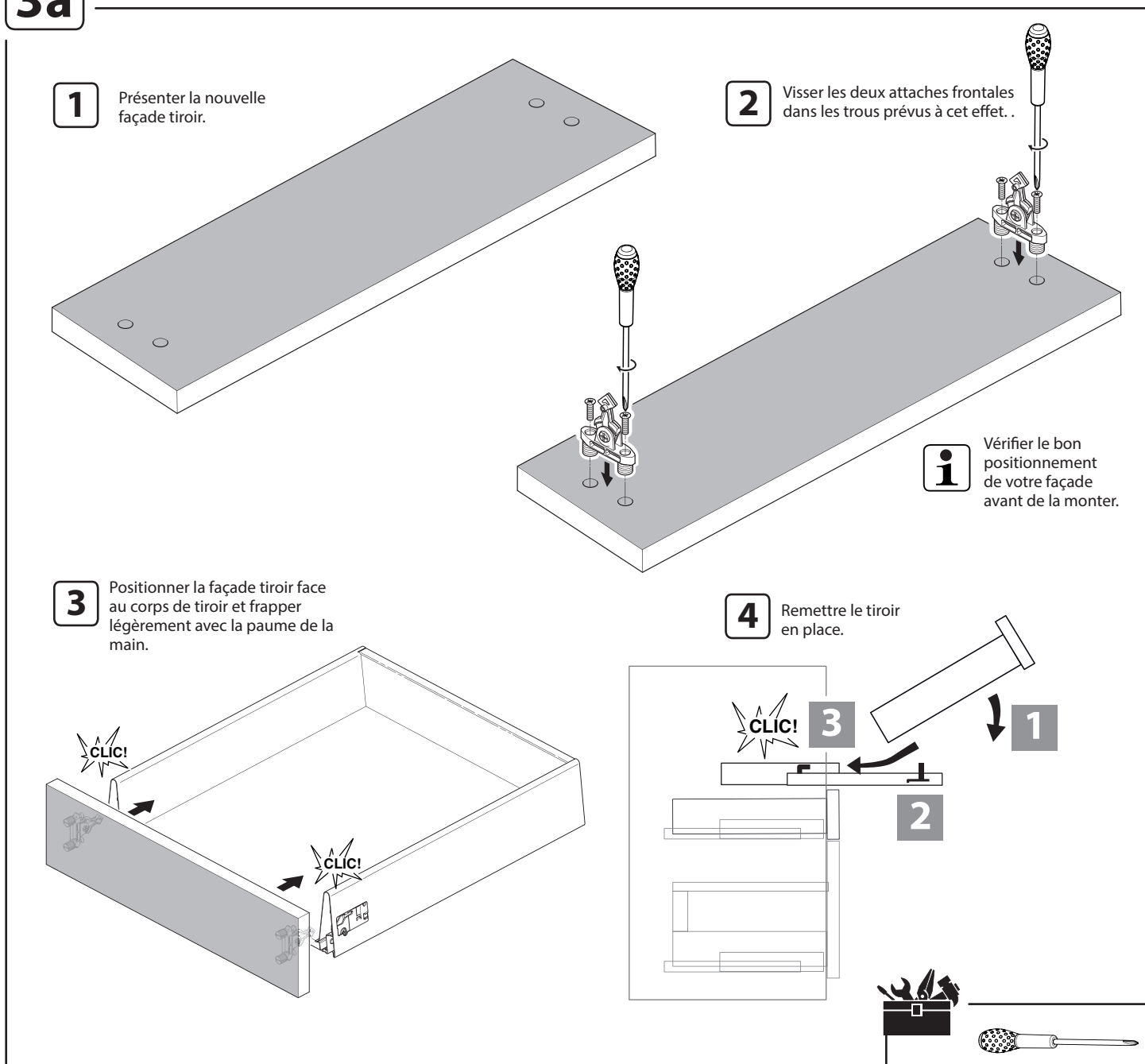
3 Déverrouiller la façade



2a Démontage des attaches frontales

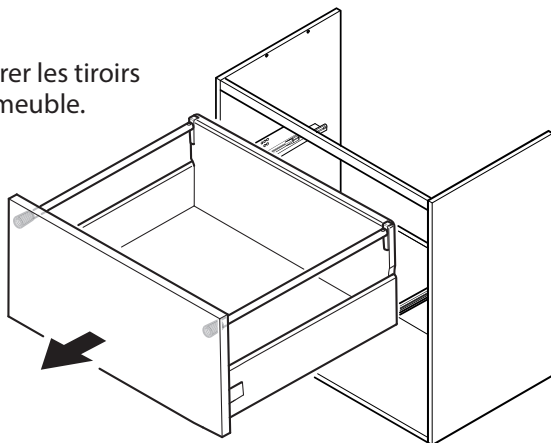


3a Montage de la nouvelle façade tiroir

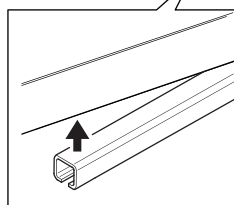
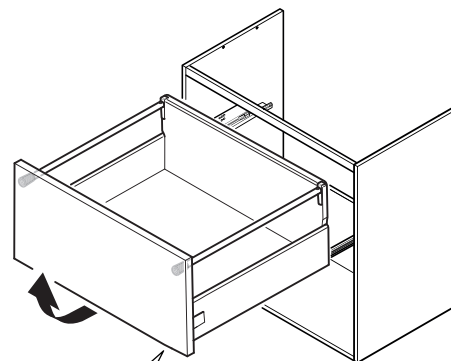


1b Démontage des anciennes façades de casseroiliers

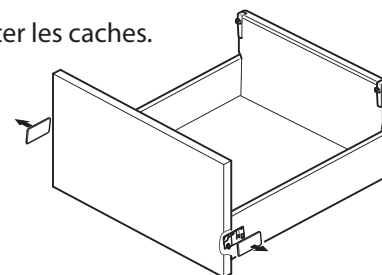
1 Retirer les tiroirs du meuble.



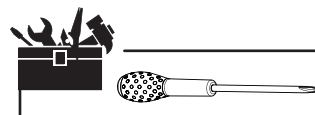
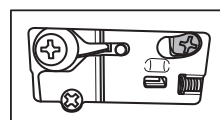
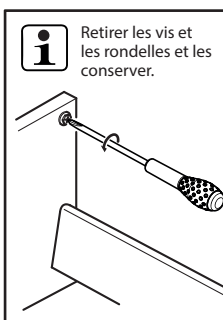
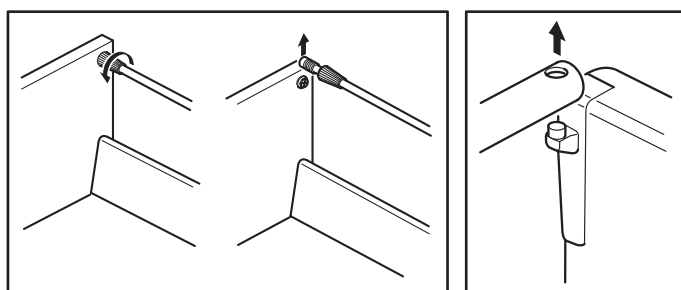
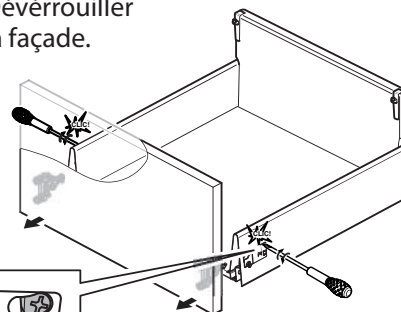
2 Retirer les tubes latéraux.



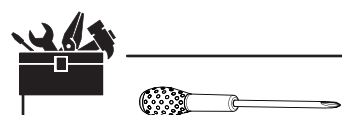
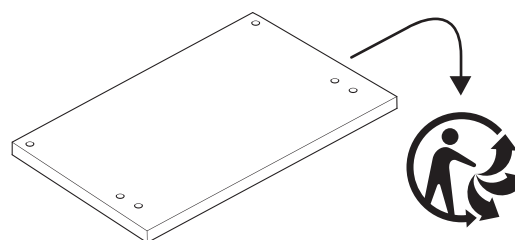
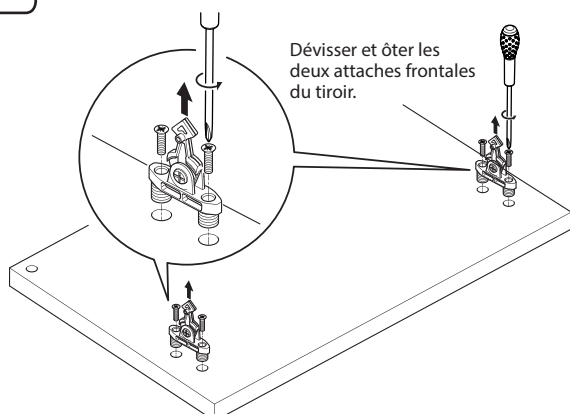
3 Oter les caches.



4 Déverrouiller la façade.



2b Démontage des attaches frontales



3b Montage de la nouvelle façade casseroles

1 Présenter la nouvelle façade tiroir.

2 Visser les deux attaches frontales dans les trous prévus à cet effet.

3 Positionner la façade tiroir face au corps de tiroir et frapper légèrement avec la paume de la main.

4 Montage des tubes

5 Remettre en place le casseroles.

i Visser les vis et les rondelles récupérées en 1b.

3 CLIC!

4 Montage de la poignée avec guide de perçage

1

2 Utiliser une cale afin d'éviter l'éclatement sur la contreface.

3 Retirer le film protecteur.

4 Visser la poignée.

16 mm
10 mm
14 mm
320 mm

Mèche bois Ø 4 mm

5 Réglage de la façade

i Régler la façade en agissant sur les vis de réglage.

Remettre les caches.

Vous n'êtes toujours pas sûr?
Nous contacter sur le site :

[RELOOKYOURKITCHEN.COM](https://relookyourkitchen.com)

ryk
ET VOTRE CUISINE CHANGE DE VIE

écomobilier
COLLECTER · TRIER · RECYCLER